

カップリング弁用アタッチメント及びカップリング弁用充填ヘッドの取扱指針

1. 制定目的

FRP容器(カップリング式容器弁付容器)にLPガスを充填する際には、充填機とFRP容器を接続するため、容器側又は充填機側に接続様式を併せるための治具の取付けを行う。この治具の使用及び治具脱着に起因するトラブルを未然に防止するため、日本LPガス団体協議会では、容器側に取り付けるカップリング弁用アタッチメント(以下、「アタッチメント」という)及び充填機側に取り付けるカップリング弁用充填ヘッド(以下、「専用充填ヘッド」という)の取扱に関して、LPガス業界内の一本化と周知徹底を図ることを目的とし、器具仕様、治具脱着から充填機とFRP容器の接続切り離しまでの作業手順を定め、アタッチメント及び専用充填ヘッドの取扱指針として制定することとした。

2. 適用範囲

本基準は、LPガス容器充填所が、FRP容器に充填するための充填治具脱着作業並びに充填機側とFRP容器側を接続、切り離し作業に適用する。

尚、FRP容器に充填する方法には、容器側に取り付けるアタッチメントと充填機側に取り付ける専用充填ヘッドの2方式があり、事業所において適切な方式を採用する。

3. 用語の定義

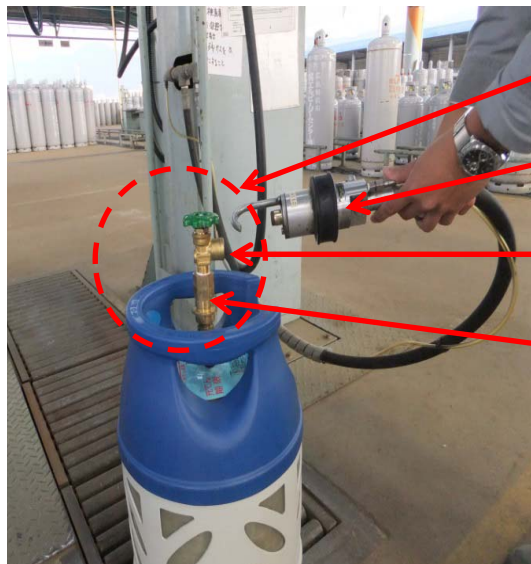
本指針において使用する用語の意味は次の通りとする。

- (1)FRP容器 容器保安規則 第2条に規定する液化石油ガス用一般複合容器にカップリング式容器用弁が付いたものをいう。
- (2)治具 LPガス充填機は、POL 接続式容器弁付容器用で、FRP容器には接続できないため、異なる接続式を接続できるようにしたものをいう。アタッチメントと専用充填ヘッドの2種類がある。
参考 POL とは、JIS B 8245(液化石油ガス容器用弁)に規定される規格の左ねじ(Prestolite Left Handed. Connection の略)。
- (3)アタッチメント 充填用メスカップリング LPQ-8F-06(高圧ガス設備試験品)と充填用アングル弁 V-8B-01(大臣認定品)を組み合わせたもの(参考図1)をいう。
- (4)専用充填ヘッド 充填用メスカップリング LPQ-8F-07(高圧ガス設備試験品)とねじ込み形ストップ弁 LP1-10-00(大臣認定品)を組み合わせたもの(参考図2)をいう。



カップリング弁用アタッチメント及びカップリング弁用充填ヘッド 参考図

カップリング弁用アタッチメント



カップリング弁用アタッチメント

充填ヘッド

充填用アングル弁

充填用メスカップリング

カップリング弁用充填ヘッド



カップリング弁用充填ヘッド

ネジ込み形ストップ弁

充填用メスカップリング

4. 治具の取扱

4. 1アタッチメントの取扱

(1)一般事項

FRP容器に、アタッチメントを取り付けて、既存の手動式充填機を使って充填する。

(2)アタッチメントの保管上の注意

①ホコリ、ゴミ噛み防止のために

- ・使用しない時は、カップリング側には保護キャップを装着する。
- ・充てん側にはインレットプラグを装着する。
- ・収納箱等に保管する。

②充填用メスカップリングと充填用アングル弁の取付けが緩まないように取扱に注意する。

(3)充てん時の注意

①充填用メスカップリングと充填用アングル弁の接合部に緩みが無いことを確認する。

②FRP容器にアタッチメントを取り付ける。

③充填用メスカップリングと充填用アングル弁の接合部、FRP容器とアタッチメント接続部に石鹼水等を塗布して、漏れが無いことを確認する。

④アタッチメントに充填ヘッドを装着する。

⑤風袋設定する際、容器の質量にアタッチメントの質量を加えること。

- ・充填用メスカップリング LPQ-8F :0.52kg
- ・充填用アングル弁 V-8B-01 :0.28kg
- ・カップリングキャップ :0.09kg

⑥充填用アングル弁を開いて充填を開始する。

(4)操作手順

①写真1 → 写真2 → 写真3 → 写真4 → 写真5 の順に操作する。

②充填が完了したら、アタッチメントの充填用アングル弁を閉にして、写真の逆の順で操作し、アタッチメントを外す。

(5)注意事項

アタッチメントの使用につきましては、各都道府県で見解が異なるので、使用される前に必ず各県の確認を得て使用すること。

FRP容器を充填台にセットする。



写真 1

FRP容器にアタッチメントを取付ける。



写真 2

F R P 容器にアタッチメントを取
付けた状態。

※風袋を設定する際、容器の質量に
アタッチメントの質量を加えること

写真 3



既存の手動式充填ヘッドをアタッ
チメントの充填用アングル弁へ取
付ける。

写真 4



既存の手動式充填ヘッドをアタッ
チメントに接続し、充填用アングル
弁を開にして充填を開始する。
充填が完了したら、充填用アングル
弁を閉にして充填ヘッドを取り外
す。

写真 5



4. 2専用充填ヘッドの取扱

(1) 一般事項

既存の手動式充填機の元をチーズで分岐し、この専用充填ヘッドを取り付けて併用式にするか、この専用充填ヘッドを単独で取付け、FRP容器専用にして充填する。(設備変更申請が必要になる。)

(2) 専用充填ヘッドの保管上の注意

①ホコリ、ゴミ噛み防止のために

- ・使用しない時は、カップリング側には保護キャップを装着する。
- ・充填ホースとネジ込み形ストップ弁の取付けが緩まないように取扱に注意する。

(3) 充てん時の注意

- ①充填ホースとネジ込み形ストップ弁の接合部に緩みがないことを確認する。
- ②FRP容器に専用充填ヘッドを取り付ける。
- ③充填ホースとネジ込み形ストップ弁の接合部、ネジ込み形ストップ弁と充填用メスカップリング、容器弁と専用充填ヘッド接続部に石鹼水等を塗布して、漏れがないことを確認する。
- ④ネジ込み形ストップ弁を開いて充填を開始する。

(4) 操作手順

- ①写真1 → 写真2 → 写真3 → 写真4 の順に操作する。
- ②充填が完了したら、ネジ込み形ストップ弁を閉にして、写真の逆の順で操作し、専用充填ヘッドを外す。

FRP容器専用充填機



写真 1

専用充填ヘッド部



写真 2

専用充填ヘッドを容器弁に装着する。



写真 3

専用充填ヘッドを容器弁に接続し、ネジ込み形ストップ弁を開にして充填を開始する。
充填完了後はネジ込み形ストップ弁を閉にして、専用充填ヘッドを容器から外す。



写真 4

5. 制定日

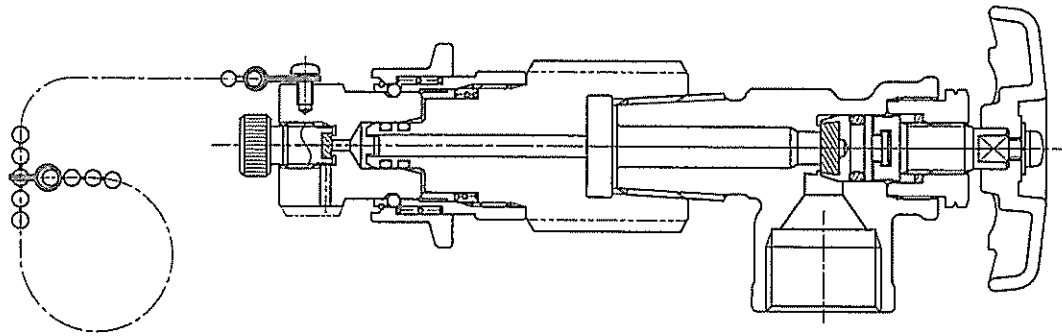
本指針の制定日は、2015年7月17日

6. 施行日

本指針の施行日は、2015年7月17日

参考図 1

| | | | | |
|-----|----------|-----|-----|------|
| No. | REVISION | CHK | APR | DATE |
|-----|----------|-----|-----|------|



| 2 | V-8B-01 | C3771B | 1 | |
|-----|-----------|----------|------|---------|
| 1 | LPQ-8F-06 | C3604B | 1 | |
| No. | PART NAME | MATERIAL | QTY. | REMARKS |

SUBJECT

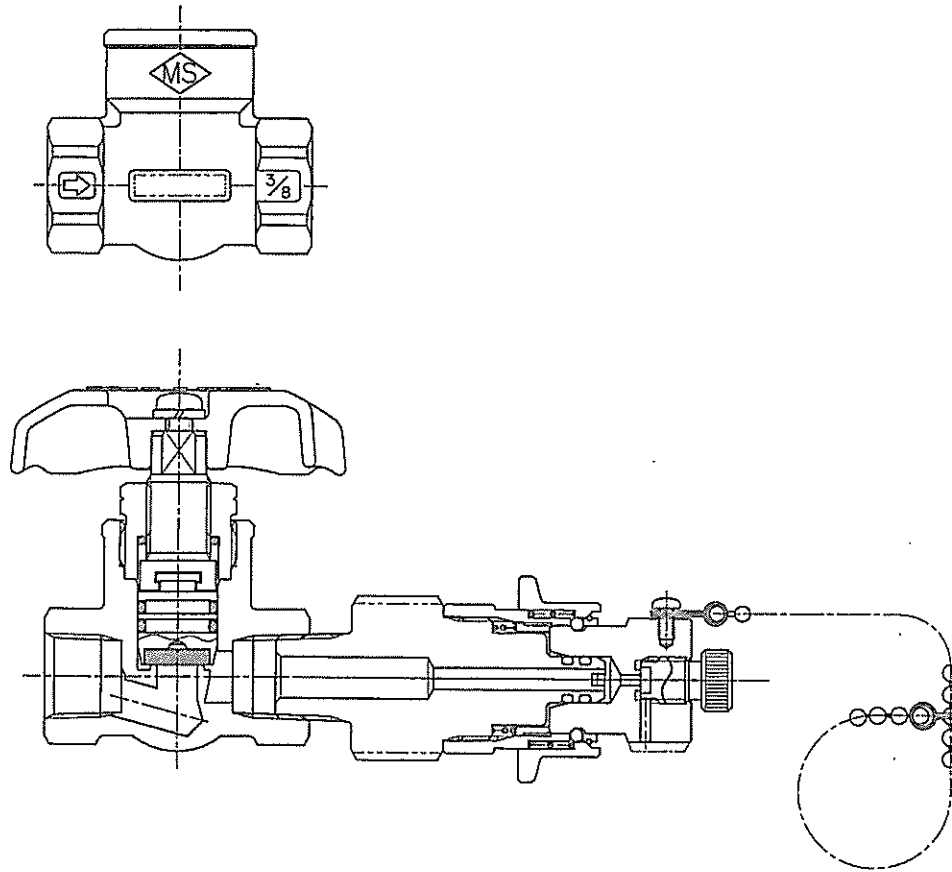
LPQ-8F-06+V-8B-01 接続図
 カップリング兼用アタッチメント

| | | | |
|---------|------|--|--|
| DWG.No. | REV. | | |
|---------|------|--|--|

| | | | |
|-------|---------|----------|------|
| DRAWN | CHECKED | APPROVED | DATE |
|-------|---------|----------|------|

参考図 2

| | | | | |
|-----|----------|-----|-----|------|
| No. | REVISION | CHK | APR | DATE |
|-----|----------|-----|-----|------|



| 2 | LPI-10-00 | C3771B | 1 | |
|-----|-----------|----------|------|---------|
| 1 | LPQ-8F-07 | C3604B | 1 | |
| No. | PART NAME | MATERIAL | QTY. | REMARKS |

SUBJECT
 LPQ-8F-07+LPI-10-00 接続図
 カップリング弁用充填ヘッド

| | | | |
|---------|---------|----------|------|
| DWC.No. | | REV. | |
| DRAWN | CHECKED | APPROVED | DATE |