



50mm × 100mm

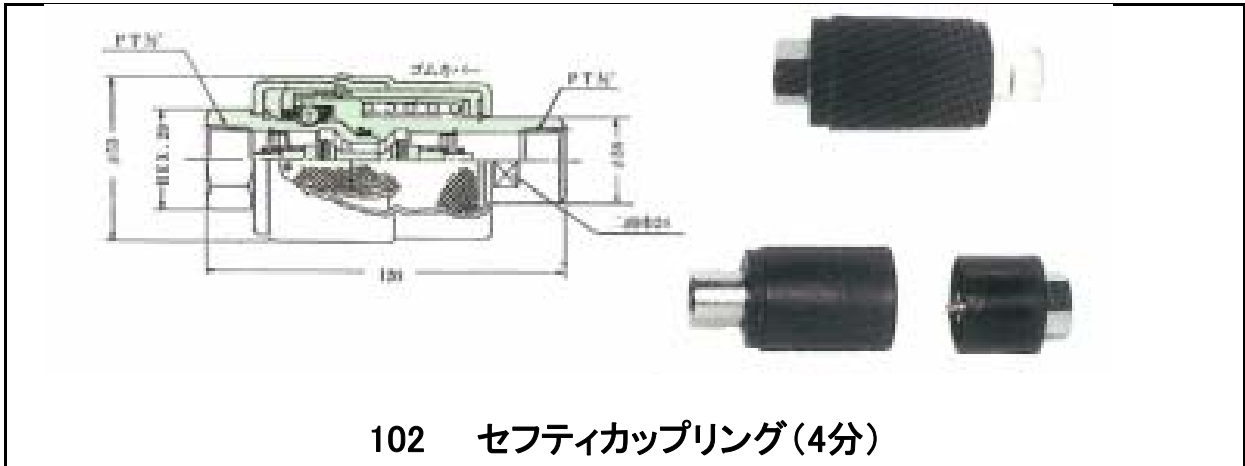
石油ガス税法施行規則第4条に基づく表示証

**001 石油ガス税表示証**



A4判 300ページ 掲載内容:都道府県地図・  
事業所名・住所・電話番号・付近図

**101 全国LPガススタンド名鑑**



**102 セフティカップリング(4分)**



**110 30cmホース**



**115 充填用ホース**

全長3500mm+35mm  
-0mm

その他の長さ(4m、5m等)についても対応いたしますが、価格、納期が異なりますので、ご相談ください。



120 TL-HX クイックカップラー  
高圧ガス試験品

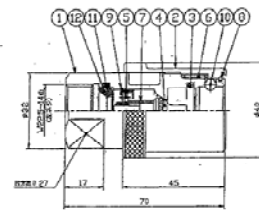


121 TL、TL-HX  
クイックカップラー兼用Oリング



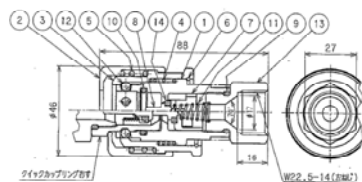
新規取扱い

122 LP-3S-TL カップリング



出図  
2024.05.12

品名	数量	単位	仕様	材料	備考
12	1	個	クイックカップラー	ALUMINUM	
11	1	個	Oリング	NBR	
10	5	個	スプリング	SS	
9	1	個	スプリング	SS	
8	2	個	スプリング	SS	
7	1	個	スプリング	SS	
6	1	個	スプリング	SS	
5	1	個	スプリング	SS	
4	1	個	スプリング	SS	
3	1	個	スプリング	SS	
2	1	個	スプリング	SS	
1	1	個	スプリング	SS	



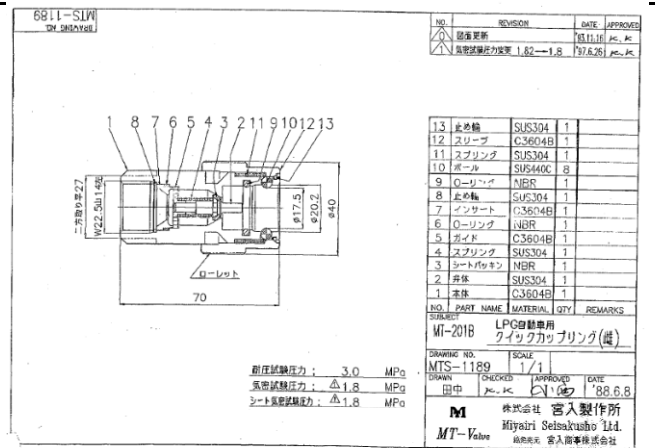
品名	数量	単位	仕様	材料	備考
1	1	個	アタッチメント	BRASS	
2	1	個	Oリング	NBR	
3	1	個	スプリング	SS	
4	1	個	スプリング	SS	
5	1	個	スプリング	SS	
6	1	個	スプリング	SS	
7	1	個	スプリング	SS	
8	1	個	スプリング	SS	
9	1	個	スプリング	SS	
10	1	個	スプリング	SS	
11	1	個	スプリング	SS	
12	1	個	スプリング	SS	
13	1	個	スプリング	SS	

品名	数量	単位	仕様	材料	備考
LB No.1	1	個	アタッチメント	BRASS	

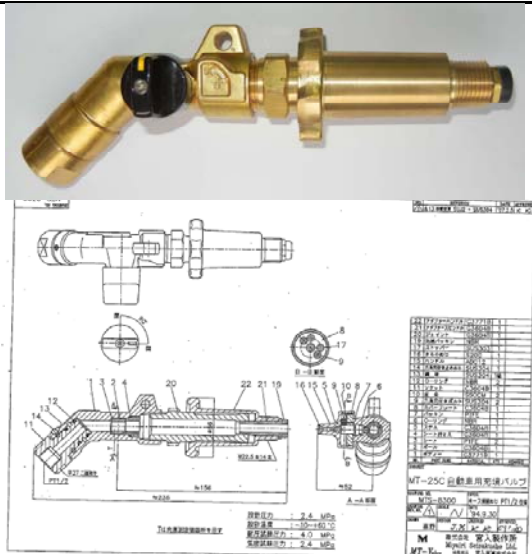
123 LB No.1 アタッチメント



124 小Oリング  
外径約23mm



125 MT-201Bクイックカップリング



126 MT25C型 充填ガンノズル



外径約17mm

128 先端パッキング

容器所有者(又は使用者)・再検査期限等確認証	
容器所有者(又は使用者)	名称: 電話番号:
容器記号・番号	記号: 番号:
容器保安規則第24条第1項第7号に基づく容器再検査期限	平成 年 月
容器保安規則第24条第2項に基づく容器再検査期限	平成 年 月 日
確認スタンド事業所	確認所名称: 事業所名称:
社団法人全国エルビーガススタンド協会 No. C 307251	

容器所有者(又は使用者)・再検査期限等確認証	
Ⅲ. (スタンド事業所用) 平成 年 月 日	
1 容器(車両)所有者(又は使用者)	名称: 電話番号:
2 容器記号・番号	記号: 番号:
3 容器保安規則第24条第1項第7号に基づく容器再検査期限	平成 年 月
4 容器保安規則第24条第2項に基づく容器再検査期限	平成 年 月 日
5 確認スタンド事業所	確認所名称: 事業所名称:
容器表示証 No. (保安形式 第7号)	

単独購入の場合 142確認書

141 容器期限ステッカー  
(ステッカーと確認書がセットになっています)



表

裏

裏面には、両面テープが貼ってあります。  
6.5cm × 9.5cm

302 カードケース



5011 開札



5012 閉札

5.5cm × 8cm



5013 はさみ札

5.5cm × 8cm+クリップ



5014 手札

5.5cm × 8cm



5021 2吋ラベル(液)

9.5cm × 16cm



5022 2吋ラベル(ベーパー)

9.5cm × 16cm



5023 2吋ラベル(ブロー)

9.5cm × 16cm



5024 1吋ラベル(液)



5025 1吋ラベル(ペーパー)



5026 1吋ラベル(ブロー)

9.5cm × 10cm



5031 遮断弁札

5.5cm × 30cm

作業日誌

年月日	曜日	職名	所属	作業内容	作業時間	作業場所	作業内容	作業時間	作業場所	作業内容	作業時間	作業場所	作業内容	作業時間	作業場所
1	月	日													
2	月	日													
3	月	日													
4	月	日													
5	月	日													
6	月	日													
7	月	日													
8	月	日													
9	月	日													
10	月	日													
11	月	日													
12	月	日													
13	月	日													
14	月	日													
15	月	日													
16	月	日													
17	月	日													
18	月	日													
19	月	日													
20	月	日													
21	月	日													
22	月	日													
23	月	日													
24	月	日													
25	月	日													
26	月	日													
27	月	日													
28	月	日													
29	月	日													
30	月	日													
31	月	日													

項目	内容	単位	測定値	標準値	備考
1	作業時間	時間			
2	作業場所	場所			
3	作業内容	内容			
4	作業時間	時間			
5	作業場所	場所			
6	作業内容	内容			
7	作業時間	時間			
8	作業場所	場所			
9	作業内容	内容			
10	作業時間	時間			
11	作業場所	場所			
12	作業内容	内容			
13	作業時間	時間			
14	作業場所	場所			
15	作業内容	内容			
16	作業時間	時間			
17	作業場所	場所			
18	作業内容	内容			
19	作業時間	時間			
20	作業場所	場所			
21	作業内容	内容			
22	作業時間	時間			
23	作業場所	場所			
24	作業内容	内容			
25	作業時間	時間			
26	作業場所	場所			
27	作業内容	内容			
28	作業時間	時間			
29	作業場所	場所			
30	作業内容	内容			
31	作業時間	時間			
32	作業場所	場所			
33	作業内容	内容			
34	作業時間	時間			
35	作業場所	場所			
36	作業内容	内容			
37	作業時間	時間			
38	作業場所	場所			
39	作業内容	内容			
40	作業時間	時間			
41	作業場所	場所			
42	作業内容	内容			
43	作業時間	時間			
44	作業場所	場所			
45	作業内容	内容			
46	作業時間	時間			
47	作業場所	場所			
48	作業内容	内容			
49	作業時間	時間			
50	作業場所	場所			
51	作業内容	内容			
52	作業時間	時間			
53	作業場所	場所			
54	作業内容	内容			
55	作業時間	時間			
56	作業場所	場所			
57	作業内容	内容			
58	作業時間	時間			
59	作業場所	場所			
60	作業内容	内容			
61	作業時間	時間			
62	作業場所	場所			
63	作業内容	内容			
64	作業時間	時間			
65	作業場所	場所			
66	作業内容	内容			
67	作業時間	時間			
68	作業場所	場所			
69	作業内容	内容			
70	作業時間	時間			
71	作業場所	場所			
72	作業内容	内容			
73	作業時間	時間			
74	作業場所	場所			
75	作業内容	内容			
76	作業時間	時間			
77	作業場所	場所			
78	作業内容	内容			
79	作業時間	時間			
80	作業場所	場所			
81	作業内容	内容			
82	作業時間	時間			
83	作業場所	場所			
84	作業内容	内容			
85	作業時間	時間			
86	作業場所	場所			
87	作業内容	内容			
88	作業時間	時間			
89	作業場所	場所			
90	作業内容	内容			
91	作業時間	時間			
92	作業場所	場所			
93	作業内容	内容			
94	作業時間	時間			
95	作業場所	場所			
96	作業内容	内容			
97	作業時間	時間			
98	作業場所	場所			
99	作業内容	内容			
100	作業時間	時間			

B4判両面

516 書式4号 作業日誌



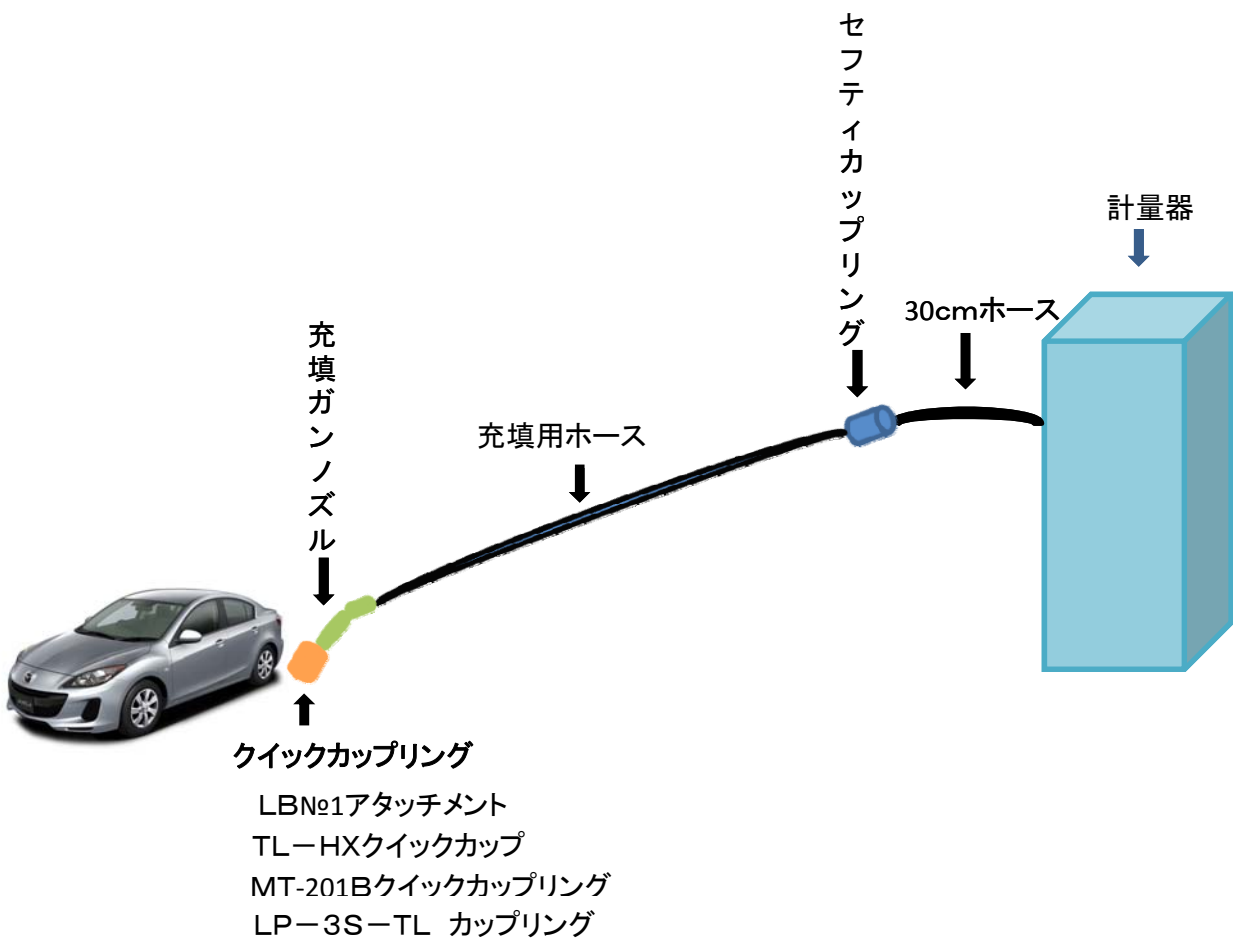
60cm × 180cm

6000 「LPガススタンド」のぼり旗



60cm × 180cm

6001 「LPG車」のぼり旗



計量器から車へ 接続順番

取扱用品の径はすべて4分です。